



7466.0080



SPARE-PART INFORMATION COMBI STEAM OVEN



ONDERDELEN INFORMATIE COMBI STOOMOVEN



INFORMATION DE PIÈCES FOURS À CONVECTION

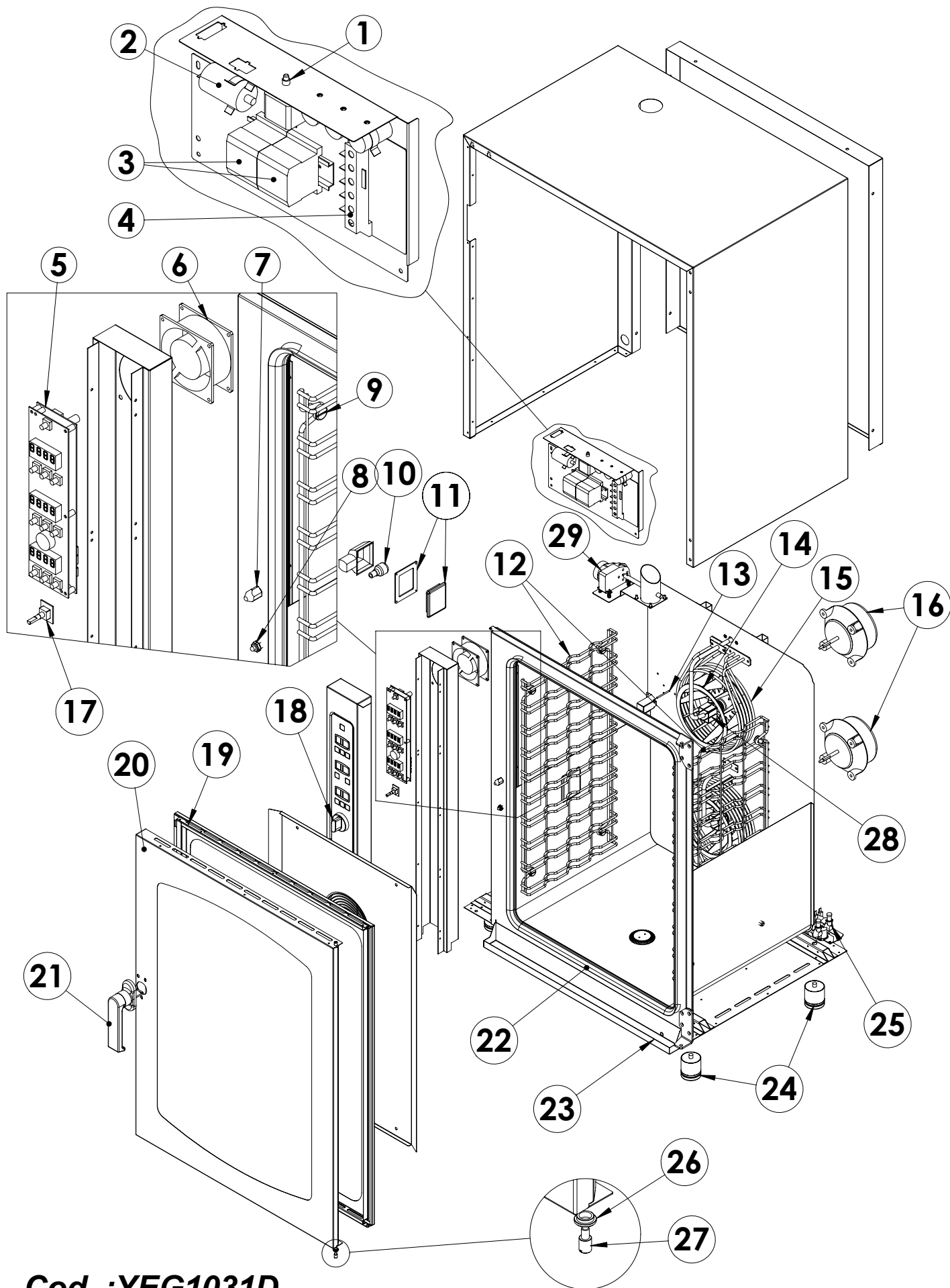


ERZATSTEIL INFORMATION HEISSLUFTDAMPFÖFEN

COMBISTEEL CATERING EQUIPMENT
Laagraven 53
3439 LL Nieuwegein/ The Netherlands
T. +31 (0) 30 285 00 90
F. +31 (0) 30 285 00 95
E. info@combisteel.com
W. www.combisteel.com

CombiSteel

CATERING EQUIPMENT



Cod. :YEG1031D
Mod. :EGE10D

Tabella generale

POS.	ITA	CODICE	VALID.	SCAD
1	Termostato 1f sic.350°c 5519562030	6010026		
2	Condensatore 16mF	6090014		
3	Contattore 400V AC	6046033	01/06/2009	
4	Morsettiera allacciamento	6050577		
5	Scheda forno	6010135		
6	Ventilatore	2012450		
7	Nasello x chiusura	5900124		
8	Micro porta	6043080		
9	Perno supporto paratia	2017637		
10	Lampada luce camera	6061053		
11	Kit guarnizione per portalampada	6063074		
12	Paratia portateglie	2017642		
13	Sonda j tubo 110x3 cavo 1400	6000093		
14	Ventola forno pala polig. 180x77	5901003		
15	Resistenza 6000 W 230V	6002111		
16	Motore 1f HP0,25	2018312		
17	Encoder di impostazione	6010139		
18	Manopola serigrafata per forno	2012260		
19	Controporta completa di vetro	2016058		
20	Porta completa di vetro	2016055		
21	Maniglia per porta forno	5900125		
22	Guarnizione nera	7070100		
23	Bacinella raccogli condensa	2018481		
24	Piedino regolabile	5900030		
25	Elettrovalvola 2 vie con filtro	6042071		
26	Bussola per perno porta	2017707		
27	Perno per porta	2017706		
28	Iniettore	2018414		
29	Motorino x valvola	6031011		

Tabella generale

POS.	GB	CODICE	VALID.	SCAD
1	Thermostat 1ph. safety.350°c 5519562030	6010026		
2	Motor capacitor 16mF	6090014		
3	Contactore 400V AC	6046033	01/06/2009	
4	Terminal block	6050577		
5	Oven board	6010135		
6	Fan	2012450		
7	Whiting for closing	5900124		
8	Door microswitch	6043080		
9	Bearing pin for grids rack	2017637		
10	Oven light	6061053		
11	Kit lamp socket gasket	6063074		
12	Grids rack	2017642		
13	Sensor j tube 110x3 cable 1400	6000093		
14	Oven fan with polygonal blades 180x77	5901003		
15	Heating element 6000 W 230V	6002111		
16	Motor 1ph hp0,25	2018312		
17	Encoder	6010139		
18	Silk-screened knob for oven	2012260		
19	Innerdoor with glass	2016058		
20	Door with glass	2016055		
21	Oven door knob	5900125		
22	Seal black	7070100		
23	Condensation collector tray	2018481		
24	Adjustable foot	5900030		
25	2-way solenoid valve with filter	6042071		
26	Bush for door pin	2017707		
27	Spindle for door	2017706		
28	Injector	2018414		
29	Motor for valve	6031011		

Tabella generale

POS.	F	CODICE	VALID.	SCAD
1	Termostato 1ph. séc.350°C 5519562030	6010026		
2	Condensatore per motore 16mF	6090014		
3	Contattore 400V AC	6046033	01/06/2009	
4	Box principale di connessione	6050577		
5	Carta forno	6010135		
6	Ventilatore	2012450		
7	Mentonnet di chiusura	5900124		
8	Micro-interruttore porta	6043080		
9	Vis supporto porta-griglia	2017637		
10	Lampada per luce camera	6061053		
11	Kit guarnizione per porta-lampada	6063074		
12	Porte-griglie	2017642		
13	Sonda j tube 110x3 cavo 1400	6000093		
14	Ventilatore forno pala polig. 180x77	5901003		
15	Risistore 6000 W 230V	6002111		
16	Motore 1ph hp0,25	2018312		
17	Encoder di selezione	6010139		
18	Botone serigrafato per forno	2012260		
19	Controporte completa di vetro	2016058		
20	Porta completa di vetro	2016055		
21	Pogione per porta forno	5900125		
22	Guarnizione nera	7070100		
23	Bac recupero condensazione	2018481		
24	Piede regolabile	5900030		
25	Elettrovalvola 2 vie con filtro	6042071		
26	Manico per pivotta porta	2017707		
27	Pivotta per porta	2017706		
28	Pulverizzatore	2018414		
29	Demarcatore per valvola	6031011		

Tabella generale

POS.	D	CODICE	VALID.	SCAD
1	Termostato 1ph. sic.350°C 5519562030	6010026		
2	Kondensator motor 16mF	6090014		
3	Schütz 400V AC	6046033	01/06/2009	
4	Anschlußklemme	6050577		
5	Platine ofen	6010135		
6	Gebläse	2012450		
7	Verschluss	5900124		
8	Mikroschalter für Tür	6043080		
9	Bolzen für hordengestell	2017637		
10	Lampe für Backofenkammer	6061053		
11	Dichtung für Lampenfassung	6063074		
12	Blechalterung	2017642		
13	Sonde j schlauch 110x3 kabel 1400	6000093		
14	Gebläse ofen polig. Flügel 180x77	5901003		
15	Heizelement 6000 W 230V	6002111		
16	Motor 1ph hp0,25	2018312		
17	Einstell-encoder	6010139		
18	Serigraph. Griff für ofen	2012260		
19	Gegentürüre komplette mit glas	2016058		
20	Komplette tür mit glas	2016055		
21	Griff für ofentür	5900125		
22	Dichtung schwarz	7070100		
23	Zus gebauter schale r/kondenswasser	2018481		
24	Stellfüße	5900030		
25	2-wegiges magnetventil mit filter	6042071		
26	Buchse für turzapfen	2017707		
27	Stift für tür	2017706		
28	Injektonabe	2018414		
29	Motor für Ventil	6031011		

Tabella generale

POS.	E	CODICE	VALID.	SCAD
1	Termostato 1f seg.350°C 5519562030	6010026		
2	Condensator motor 16mF	6090014		
3	Contactore 400V AC	6046033	01/06/2009	
4	Reglete de alimentaciòn	6050577		
5	Circuito horno	6010135		
6	Ventilador	2012450		
7	Codillo para cierre	5900124		
8	Microinterruptor puerta	6043080		
9	Perno soporte porta-rejillas	2017637		
10	Bombilla luz càmara	6061053		
11	Kit junta para portalàmpara	6063074		
12	Porta-rejillas	2017642		
13	Sonda j tubo 110x3 cavo 1400	6000093		
14	Ventilador horno pala polig. 180x77	5901003		
15	Resistencia 6000 W 230V	6002111		
16	Motor 1ph hp0,25	2018312		
17	Encoder de selecciòn	6010139		
18	Pomo serigrafiado para horno	2012260		
19	Contropuerta completa de vidrio	2016058		
20	Puerta completa de vidrio	2016055		
21	Asa para puerta horno	5900125		
22	Junta negra	7070100		
23	Cubeta recogida agua condensa	2018481		
24	Pie nivelador	5900030		
25	Electrovàlvula 2 via con filtro	6042071		
26	Casquillo para perno puerta	2017707		
27	Perno para puerta	2017706		
28	Inyector	2018414		
29	motor para a vàlvula	6031011		

Tabella generale

POS.	NL	CODICE	VALID.	SCAD
1	Thermostaat 3f sc.350°C 5519562030	6010026		
2	Condensator 16mF	6090014		
3	Contactsluiting 400V AC	6046033	01/06/2009	
4	Klemmenbord aansluiting	6050577		
5	Systeemkaart elektrische	6010135		
6	Fan	2012450		
7	Afsluitoogje	5900124		
8	Micro deur	6043080		
9	Spil ondersteuning wand	2017637		
10	Lamp binnenkant oven	6061053		
11	Kit pakking voor de lamp	6063074		
12	Roosterondersteunende wand	2017642		
13	Sonde j buis110x3 kable 1400	6000093		
14	Ventilator oven polygonaal blad 180x77	5901003		
15	Weerstand 6000W 230V	6002111		
16	Motor 1f HP0,25	2018312		
17	Encoder	6010139		
18	Serigrafische knop voor oven	2012260		
19	Compleet glazen contradeur	2016058		
20	Compleet glazen deur	2016055		
21	Handvat voor ovendeur	5900125		
22	Zwarte pakking	7070100		
23	Recipiënt voor opvangen condens	2018481		
24	Verstelbaar pootje	5900030		
25	Eenwegs elektroklep met filter	6042071		
26	Huls voor deurspil	2017707		
27	Deurspil	2017706		
28	Injecteur	2018414		
29	Motor voor klep	6031011		

Tabella generale

POS.	P	CODICE	VALID.	SCAD
1	Termóstato 3f sic.350°C 5519562030	6010026		
2	Condensador 16mF	6090014		
3	Contactador 400V AC	6046033	01/06/2009	
4	Bloco de terminais para ligação	6050577		
5	Placa electrónica	6010135		
6	Ventilador	2012450		
7	Tranqueta para fechamento	5900124		
8	Micro porta	6043080		
9	Perno de suporte da antepara	2017637		
10	Lâmpada para luz da câmara	6061053		
11	Kit gaxeta de lâmpada	6063074		
12	Antepara porta-tabuleiros	2017642		
13	Sonda j tubo 110x3 cavo 1400	6000093		
14	Ventoinha para forno com pá polig. 180x77	5901003		
15	Resistência 6000 W 230 V	6002111		
16	Motor 1f HP 0,25	2018312		
17	Encoder de selecção	6010139		
18	Manípola serigrafada para forno	2012260		
19	Porta de fogo completa de vidro	2016058		
20	Porta completa de vidro	2016055		
21	Manilha para porta do forno	5900125		
22	Acessório preto	7070100		
23	Bandeja para recolha de condensação	2018481		
24	Pé regulável	5900030		
25	Electroválvula 2 via com filtro	6042071		
26	Bússola para perno de porta	2017707		
27	Perno para porta	2017706		
28	injector	2018414		
29	motor para a válvula	6031011		